

Beleuchtungs **Planung**

Marktplatz Lüdinghausen
Entwurfsplanung



Stadt Lüdinghausen

Lichtkonzept Marktplatz Lüdinghausen

Konzept zum Masterplan Licht von 2011



Konzept

Lichtkonzept Marktplatz Lüdinghausen

Platzbeleuchtung

Ausführungsplanung - Lageplan
SAL Landschaftsarchitektur GmbH

Legende

-  Altstadtleuchte
(versetzte Bestandsleuchte)
-  Lichtstele
-  Bodenstrahler
(unter den Bäumen)
-  Option: Fassadenbeleuchtung durch
Bodenstrahler (siehe Konzept Winkels
Concepts)
-  Brunnenbeleuchtung



SAL
Landschaftsarchitektur
Stephan Bracht

SAL Landschaftsarchitektur GmbH
Hansaring 25 - 48155 Münster
Fon 02 51 / 6 86 48 - 0
Fax 02 51 / 6 86 48 - 29
Info@sal-landschaftsarchitektur.de
www.sal-landschaftsarchitektur.de

Lichtkonzept Marktplatz Lüdinghausen

Platzbeleuchtung

Ermittlung der Beleuchtungsklasse: **S3**

Projekt: Marktplatz Lüdinghausen

Straßenbeleuchtung nach DIN EN 13201

| Vorliegende Verkehrssituation | |
|---|--|
| Typische Geschwindigkeit des Hauptnutzers in km/h | Schrittgeschwindigkeit |
| Hauptnutzer | Fußgänger |
| Andere zugelassene Nutzer | motorisierter Verkehr langsam fahrende Fahrzeuge Radfahrer |
| Ausgeschlossene Nutzer | - |
| Beleuchtungssituation | E2 |
| Kriminalitätsrisiko | normal |
| Gesichtserkennung | nicht erforderlich |
| Verkehrsfluß Fußgänger | hoch |
| Leuchtdichte der Umgebung | mittel |
| Beleuchtungsklasse | S3 |

S-Beleuchtungsklassen (Tabelle 3)

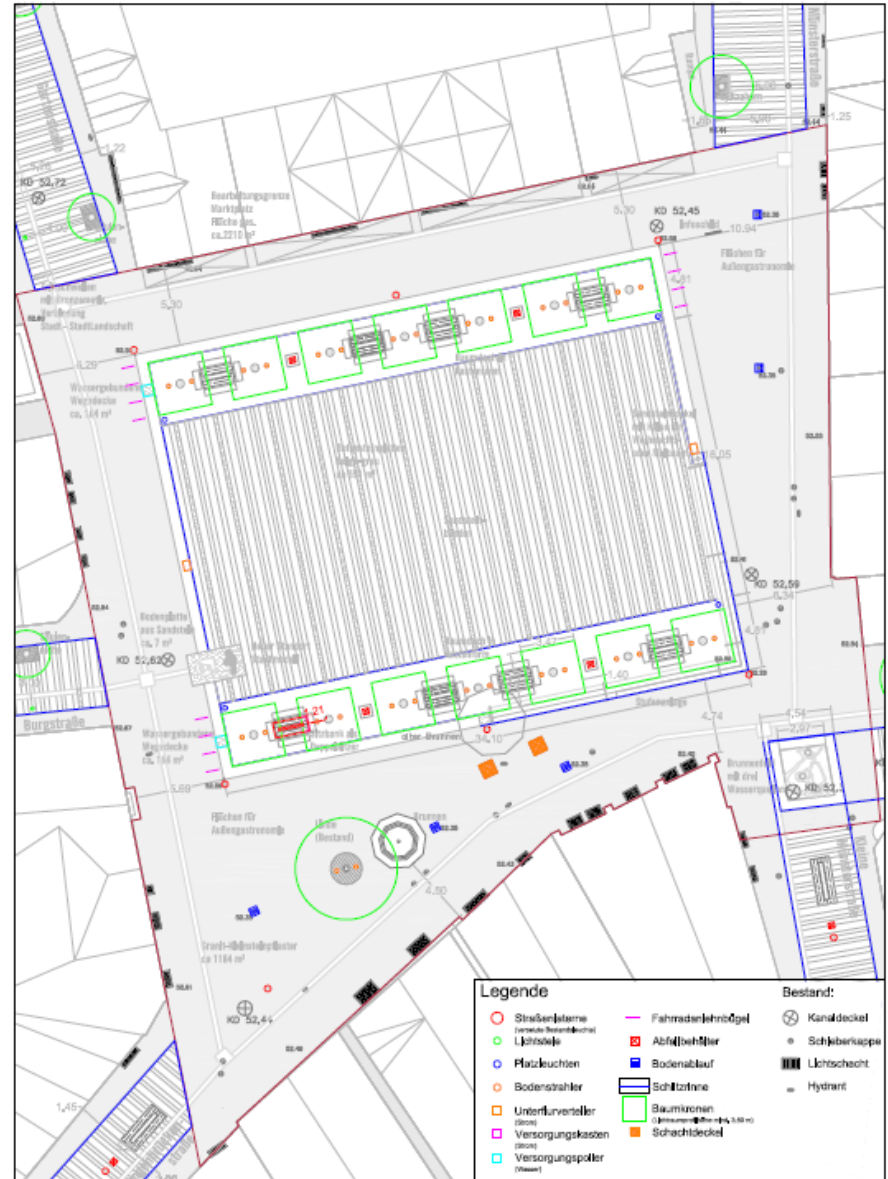
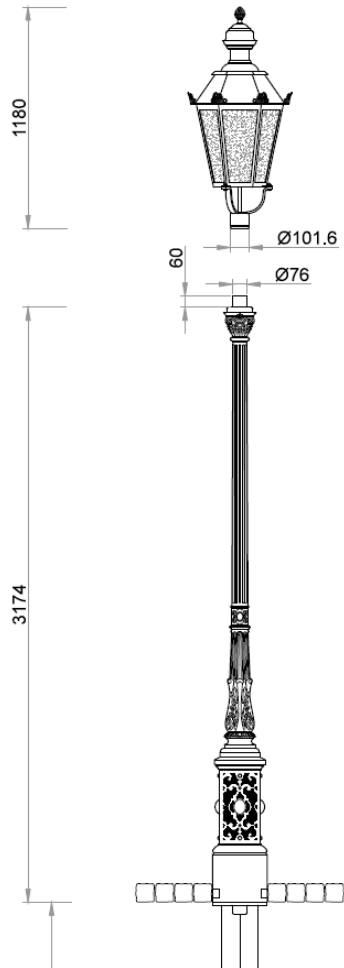
Die S- und A-Klassen sind zur Anwendung auf Fußwegen, Radwegen, Standstreifen und anderen Flächen vorgesehen, die getrennt von oder entlang der Fahrbahn von Verkehrswegen, Anwohnerstraßen, Fußgängerzonen, Parkplätzen, Schulhöfen usw. liegen. Die Straßenflächen, auf denen die Anforderungen der Tabellen 3 bis 6 Anwendung finden, können die gesamte Straßenfläche wie die Fahrbahnen von Anwohnerstraßen und die Trennstreifen zwischen Fuß- und Radwegen einschließen.

| Klasse | Horizontale Beleuchtungsstärke | |
|-----------|--------------------------------|---------------------------------------|
| | E in lx [Wartungswert] | E _{min} in lx [Wartungswert] |
| S1 | 15 | 5 |
| S2 | 10 | 3 |
| S3 | 7,5 | 1,5 |
| S4 | 5 | 1 |
| S5 | 3 | 0,6 |
| S6 | 2 | 0,6 |
| S7 | unbestimmte Anforderungen | unbestimmte Anforderungen |

Lichtkonzept Marktplatz Lüdinghausen

Platzbeleuchtung

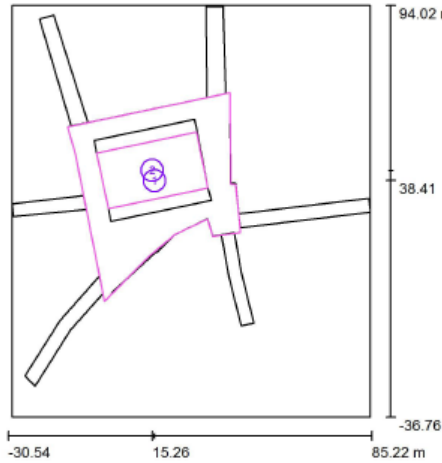
- Aton Umrüstsätze für bestehende historisierende Altstadtleuchten
- optional mit zusätzlicher Steckdose für die Weihnachtsbeleuchtung, Mehrkosten ca. 70 €



Lichtkonzept Marktplatz Lüdinghausen

Platzbeleuchtung

- **BEGA** Leuchten, asymmetrisch
 77176 Mastaufsatzleuchte
 88067 Säulenleuchte

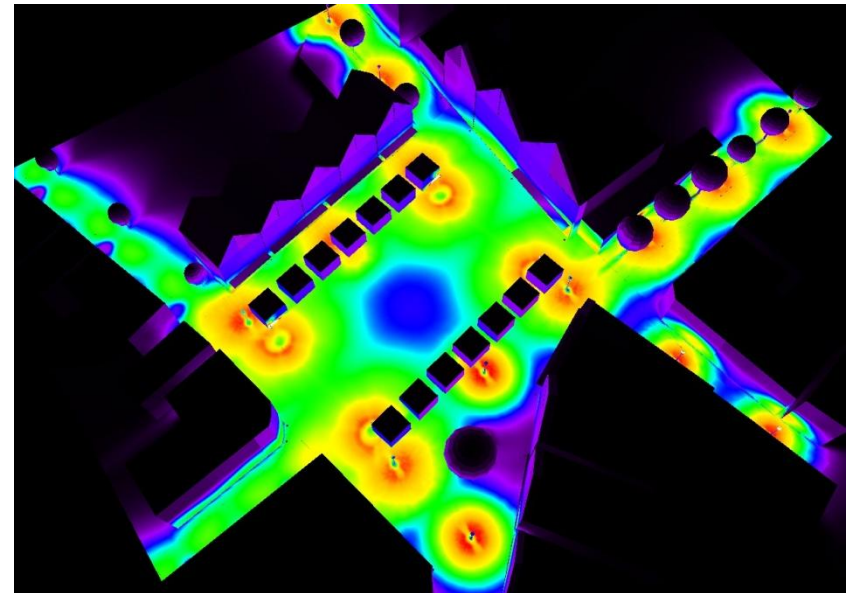
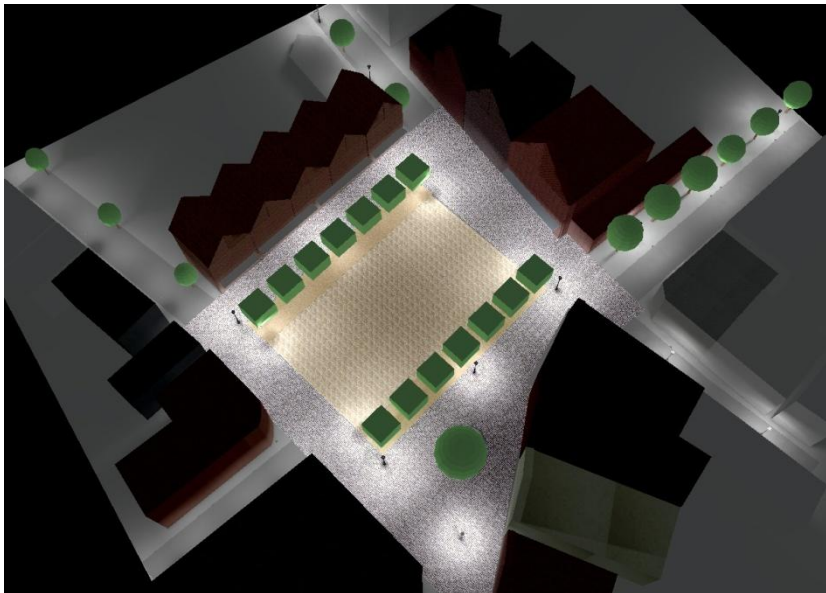
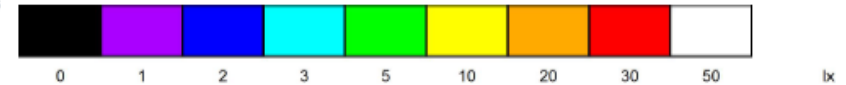


Berechnungsflächenliste

| Nr. | Bezeichnung | Typ | Raster | E_m [lx] | E_{min} [lx] | E_{max} [lx] | g_1 | g_2 |
|-----|--------------------|-----------|-----------|------------|----------------|----------------|-------|-------|
| 1 | Platzfläche gesamt | senkrecht | 128 x 128 | 8.14 | 0.44 | 34 | 0.054 | 0.013 |
| 2 | Marktplatz | senkrecht | 128 x 128 | 5.64 | 1.82 | 26 | 0.323 | 0.071 |

Zusammenfassung der Ergebnisse

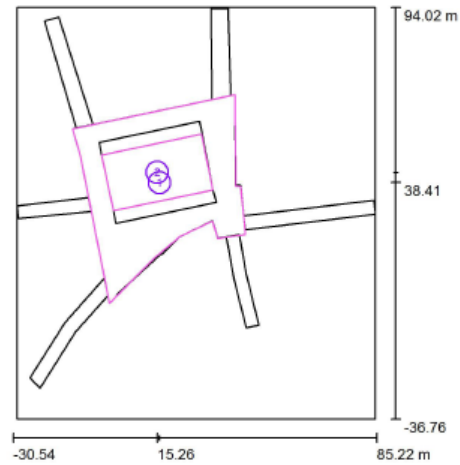
| Typ | Anzahl | Mittel [lx] | Min [lx] | Max [lx] | g_1 | g_2 |
|-----------|--------|-------------|----------|----------|-------|-------|
| senkrecht | 2 | 7.61 | 0.44 | 34 | 0.06 | 0.01 |



Lichtkonzept Marktplatz Lüdinghausen

Platzbeleuchtung

- Hess Residenza Säulenleuchten
(CityElements180), mit Zusatzmodul

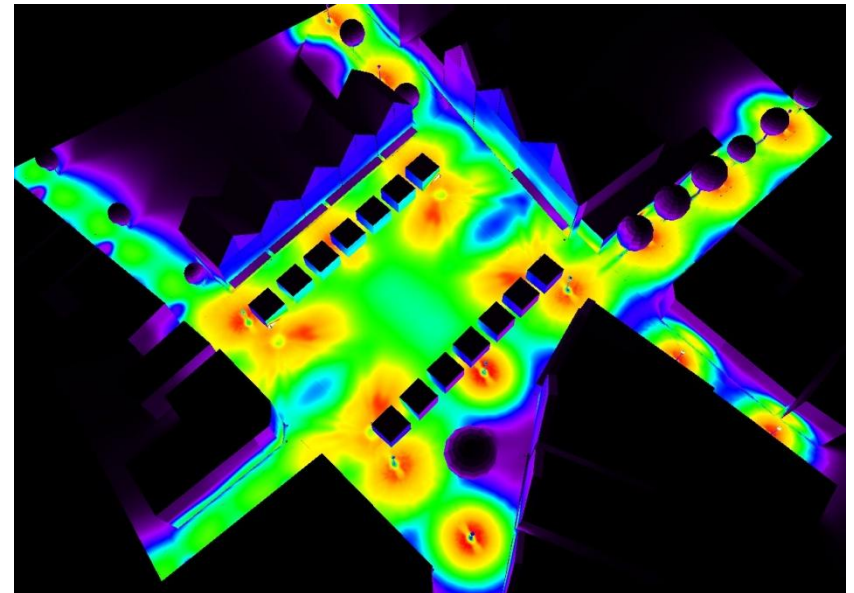
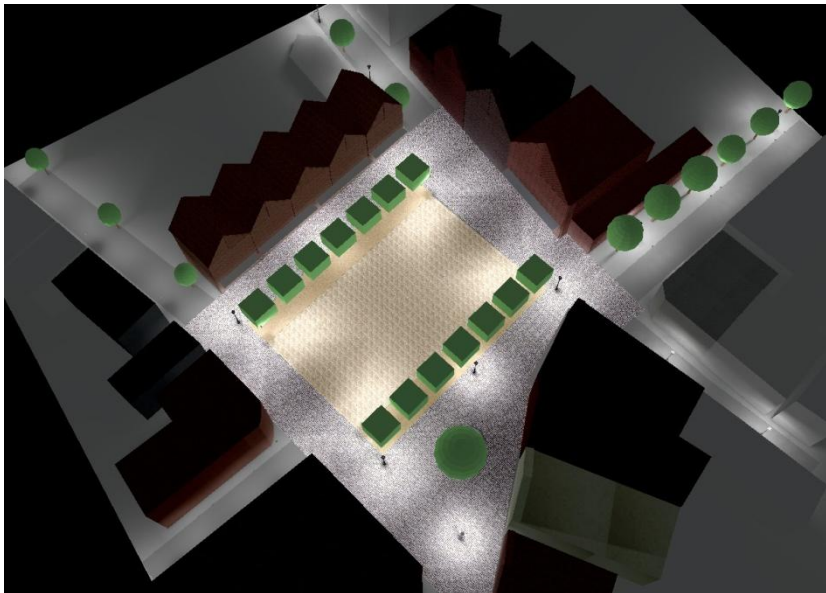


Berechnungsflächenliste

| Nr. | Bezeichnung | Typ | Raster | E_m [lx] | E_{min} [lx] | E_{max} [lx] | θ_1 | θ_2 |
|-----|--------------------|-----------|-----------|------------|----------------|----------------|------------|------------|
| 1 | Platzfläche gesamt | senkrecht | 128 x 128 | 8.84 | 0.55 | 34 | 0.062 | 0.016 |
| 2 | Marktplatz | senkrecht | 128 x 128 | 8.83 | 2.33 | 27 | 0.263 | 0.085 |


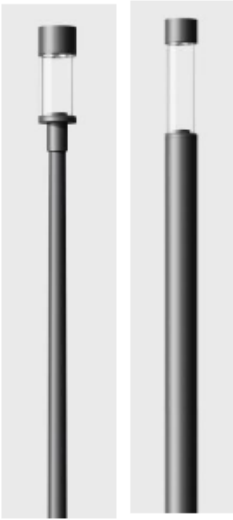
Zusammenfassung der Ergebnisse

| Typ | Anzahl | Mittel [lx] | Min [lx] | Max [lx] | θ_1 | θ_2 |
|-----------|--------|-------------|----------|----------|------------|------------|
| senkrecht | 2 | 8.84 | 0.55 | 34 | 0.06 | 0.02 |



Lichtkonzept Marktplatz Lüdinghausen

Vergleich Platzbeleuchtung

| | Hess Residenza / CityElements | BEGA 77176 / 88067 |
|--|---|---|
| |  |  |
| Größe: Durchmesser x Gesamthöhe | 180 x 4400 mm | 170 x 660 mm / 170 x 4500 mm |
| Lichtstrom gesamt bei 3000 K | 3561 lumen | 2994 lumen |
| LED-Leistung gesamt | 41 W | 44,2 W |
| Leistung gesamt | 45 W | 50 W |
| Listenpreis komplett (inkl. Mast) | 2.229,99 € | 1.564,50 € / 1.702,00 € |
| Vertrieb | Direktverkauf möglich mit Projektrabatt (20%) | Verkauf nur über Großhandel oder Elektrofirma |

Lichtkonzept Marktplatz Lüdinghausen

Wegebeleuchtung Stadtlandschaft

- beleuchtete Wege 1. Ordnung ca. 950 m
- beleuchtete Wege 2. Ordnung ca. 150 m
- > Gesamt 1.100 m, ca. 44 Leuchten bei Leuchtenabstand 25 m
- > Beleuchtungsklasse S6

Projekt: Wege Stadtlandschaft

Straßenbeleuchtung nach DIN EN 13201

| Vorliegende Verkehrssituation | |
|---|--|
| Typische Geschwindigkeit des Hauptnutzers in km/h | Schrittgeschwindigkeit |
| Hauptnutzer | Fußgänger |
| Andere zugelassene Nutzer | - |
| Ausgeschlossene Nutzer | motorisierter Verkehr langsam fahrende Fahrzeuge Radfahrer |
| Beleuchtungssituation | E1 |
| Kriminalitätsrisiko | normal |
| Gesichtserkennung | nicht erforderlich |
| Verkehrsfluß Fußgänger | normal |
| Leuchtdichte der Umgebung | niedrig |
| Beleuchtungsklasse | S6 |

S-Beleuchtungsklassen (Tabelle 3)

Die S- und A-Klassen sind zur Anwendung auf Fußwegen, Radwegen, Standstreifen und anderen Flächen vorgesehen, die getrennt von oder entlang der Fahrbahn von Verkehrswegen, Anwohnerstraßen, Fußgängerzonen, Parkplätzen, Schulhöfen usw. liegen. Die Straßenflächen, auf denen die Anforderungen der Tabellen 3 bis 6 Anwendung finden, können die gesamte Straßenfläche wie die Fahrbahnen von Anwohnerstraßen und die Trennstreifen zwischen Fuß- und Radwegen einschließen.

| Klasse | Horizontale Beleuchtungsstärke | |
|-----------|--------------------------------|---------------------------------------|
| | E in lx [Wartungswert] | E _{min} in lx [Wartungswert] |
| S1 | 15 | 5 |
| S2 | 10 | 3 |
| S3 | 7,5 | 1,5 |
| S4 | 5 | 1 |
| S5 | 3 | 0,6 |
| S6 | 2 | 0,6 |
| S7 | unbestimmte Anforderungen | unbestimmte Anforderungen |

A-Klasse mit vergleichbarem Beleuchtungsniveau (Tabelle 4)

In einigen Ländern kann eine Präferenz bestehen, die halbsphärische Beleuchtungsstärke anstelle der horizontalen Beleuchtungsstärke zu verwenden. In diesem Fall können die in prEN 13201-2:2003, Tabelle 4 angegebenen A-Beleuchtungsklassen nach Tabelle 4 alternativ zu den empfohlenen S-Beleuchtungsklassen nach prEN 13201-2:2003, Tabelle 3 vergleichbarem Beleuchtungsniveau angewandt werden.

| Klasse | Halbsphärische Beleuchtungsstärke | |
|--------|--------------------------------------|------------------------------|
| | E _{hs} in lx [Wartungswert] | U _o [Mindestwert] |
| A5 | 1 | 0,15 |

ES-Klasse mit vergleichbarem Beleuchtungsniveau (Tabelle 5)

Die ES-Klassen sind als zusätzliche Klassen für Situationen vorgesehen, in denen die öffentliche Beleuchtung vorzugsweise der Identifizierung von Personen und Objekten dient, oder für Bereiche mit einem Kriminalitätsrisiko, das höher als üblich ist.

| Klasse | Halbzylindrische Beleuchtungsstärke | |
|--------|--|--|
| | E _{sc,min} in lx [Wartungswert] | |
| ES9 | 0,5 | |

Übersichtsplan StadtLandschaft Wegesystem und Beleuchtung



Weg 1.Ordnung
(Breite: 3m, Pflaster: 1m, wassergeb. Decke: 2m) mit Beleuchtung

Weg 2.Ordnung
(Breite: 2m, Pflaster: 0,6m, wassergeb. Decke: 1,4m) mit Beleuchtung

Weg 2.Ordnung
(Breite: 2m, Pflaster: 0,6m, wassergeb. Decke: 1,4m) ohne Beleuchtung



Weg 3.Ordnung
(Breite: 1,5 - 1m, Schotter-/Rasenweg)

Lichtkonzept Marktplatz Lüdinghausen

Wegebeleuchtung

- beleuchtete Wege 1. Ordnung ca. 950 m
- beleuchtete Wege 2. Ordnung ca. 150 m
- > Gesamt 1.100 m, ca. 44 Leuchten bei Leuchtenabstand 25 m

-> Beleuchtungskategorie S6:
gemäß Lichtberechnung werden mit beiden Leuchten die erforderlichen Lichtstärken der ermittelten Beleuchtungskategorie erreicht

| | Hess Residenza | we-ef ZFT434 |
|---------------------------------|---|---|
| |  |  |
| Größe: Durchmesser x Gesamthöhe | 200 mm x 659 mm | 169 mm x 707 mm |
| Mastzopf | 60,3 - 80,5 mm | 76 - 80,5 mm |
| Lichtstrom bei 3000 K | 2152 lumen | 1879.4 lumen |
| LED-Leistung | 23 W | 18 W |
| Leistung gesamt | 25 W | 20 W |
| Listenpreis Leuchtenkopf | 792,00 € | 680,00 € |
| Vertrieb | Direktverkauf möglich mit Projektrabatt | Direktverkauf möglich mit Projektrabatt |

Lichtkonzept Marktplatz Lüdinghausen

Fassadenbeleuchtungen

Lichtkonzept

je Giebelfassade:

-Bodenstrahler an
Gebäudefuge, z.B. ERCO Tesis



- Fassadenstrahler an
Giebelecke, z.B. Willy Meyer
Superlight Nano 1



Lichtkonzept Marktplatz Lüdinghausen

Fassadenbeleuchtungen

Lichtkonzept

Giebelfassade:

-Bodenstrahler an
Gebäudefuge, z.B. ERCO Tesis



- Fassadenstrahler an
Giebelecke, z.B. Willy Meyer
Superlight Nano 1



Lichtkonzept Marktplatz Lüdinghausen

Fassadenbeleuchtungen

Lichtkonzept

Giebelfassade:

-Bodenstrahler an
Gebäudefuge, z.B. ERCO Tesis



- Fassadenstrahler an
Giebelecke, z.B. Willy Meyer
Superlight Nano 1



Lichtkonzept Marktplatz Lüdinghausen

Fassadenbeleuchtungen

Lichtkonzept

Giebelfassade:

-Bodenstrahler an
Gebäudefuge, z.B. ERCO Tesis



- Wandfluter in Giebelspitze,
z.B. iGuzzini iPro VWF



Lichtkonzept Marktplatz Lüdinghausen

Fassadenbeleuchtungen

Lichtkonzept

Fassade:

-Bodenstrahler an
Gebäudefuge, z.B. ERCO Tesis



- Lichtlinien Erkerkante, z.B.
iGuzzini Linealuce Mini
Anbauleuchte



Lichtkonzept Marktplatz Lüdinghausen

Fassadenbeleuchtungen

Lichtkonzept

Giebelfassaden:

- Fassadenstrahler auf Vordächer, z.B. Willy Meyer Superlight Nano 1



Lichtkonzept Marktplatz Lüdinghausen

Impressum:



WINKELS CONCEPTS
PLANNING & LIGHTING PROJECTS

Leibnizstraße 8
D-44147 Dortmund

T +49 - 2 31 - 7 28 29 98

F +49 - 2 31 - 7 28 29 82

martin.schepers@winkels-concepts.com

www.winkels-concepts.com

Vielen Dank